

мощность ИС, Вт	18, 36, 58, 2x18, 2x36, 2x58
напряжение, В	220АС
частота, Гц	50
степень защиты	IP65
климат. исполнение	УХЛ2

НАЗНАЧЕНИЕ: Взрывозащищенный светильник уровня защиты Ехп предназначен для общего и аварийного освещения взрывоопасных зон класса 2 и пожароопасных зон классов П-I, П-II в соответствии с маркировкой по взрывозащите, а также допускается его применение в зонах 21, 22 при условии соблюдения требований НПАОП 40.1.1.32-01, ПУЭ и других нормативных документов в помещениях нефтяной, нефтеперерабатывающей, газовой, химической, цементной, деревообрабатывающей, пищевой и других отраслей промышленности.

Температура окружающей среды при эксплуатации от -20°C до +40°C.

КОНСТРУКЦИЯ: Корпус из экструдированного алюминиевого профиля, боковые крышки из негорючего пластика "Армамид". Защитное стекло - термостойкое, замки (зажимы) из алюминиевого профиля. Отражатель из полированного алюминиевого листа высокой чистоты фирмы *Alanod*. Патроны ламп и клеммная колодка с видом взрывозащиты "е". Аппаратура управления (электронный ПРА с холодным зажиганием ламп) встроенная. Компенсация реактивной мощности - $\cos\phi$ не менее 0,95. Электроподключение - транзитное или индивидуальное кабелем Ø6...12мм. КПД - 60%

Класс защиты от поражения электрическим током I по ГОСТ 12.2.007.0-75

Группа механического исполнения М1 по ГОСТ 30631-99

ИСТОЧНИКИ СВЕТА: Люминесцентные линейные лампы (Т8) 18Вт, 36Вт, 58Вт. Цоколь - G13.

МОНТАЖ: Крепится на горизонтальную плоскость (потолок, монтажный профиль) или вертикально (стену, колонну) к скобам крепления, предварительно закрепленных с помощью шурупов, болтов и др. Высота крепления скобы до потолка - 50мм, к стене или колонне - 20мм.

КОМПЛЕКТ ПОСТАВКИ: Светильник и скобы крепления. Лампы по отдельному заказу.

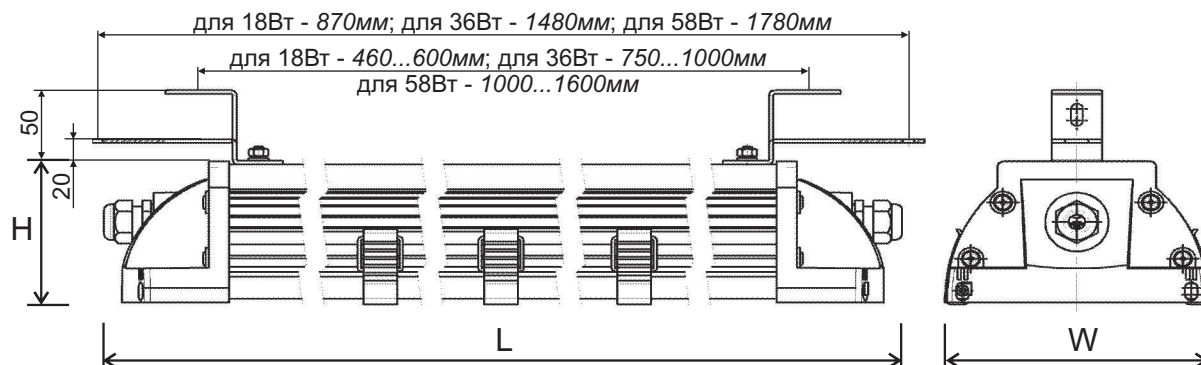
ОСОБЕННОСТИ:

- модификации -115, -125 предназначены для общего и аварийного освещения;
- высокая степень пылевлагозащиты, пожаробезопасный;
- атмосферостойкий - длительный срок службы;
- отражатель из алюминия *Alanod* - качественное и комфортное освещение;
- электронный ПРА: работа при -20°C, нет стробоскопического эффекта, мерцания и шума, повышается срок службы ламп, высокий коэффициент мощности;
- два сальниковых ввода для электрокабеля - транзитное (магистральное) электроподключение в линию.

Сертифицирован на соответствие требованиям Технического регламента Таможенного Союза «О безопасности оборудования для работы во взрывобезопасных средах» (ТР ТС 012/2011).

ЛППО9УЕхп





XXX расшифровка модификации

- вид освещения:
0- общее (рабочее)
1- общее (рабочее) и аварийное
- подсоединение к электросети:
1- индивидуальное
2- транзитное (в линию)
- температурный класс:
5- T5

Тип светильника	Напряж., В	Степень защиты	Уровень и вид взрывозащиты	ИС	Цоколь	тип КСС	Габариты, LxWxH, мм	Масса, кг*
ЛПП09УЕхп-1x18-015, -025	220	IP65	2Ex nA IIC T5 Gc 2Ex nA IIC T5	FL	G13	Д	910x160x95	3,82
ЛПП09УЕхп-1x36-015, -025	220	IP65	2Ex nA IIC T5 Gc 2Ex nA IIC T5	FL	G13	Д	1520x160x95	6,45
ЛПП09УЕхп-1x58-015, -025	220	IP65	2Ex nA IIC T5 Gc 2Ex nA IIC T5	FL	G13	Д	1820x160x95	7,76
ЛПП09УЕхп-2x18-015, -025	220	IP65	2Ex nA IIC T5 Gc 2Ex nA IIC T5	FL	G13	Д	910x160x95	4,02
ЛПП09УЕхп-2x36-015, -025	220	IP65	2Ex nA IIC T5 Gc 2Ex nA IIC T5	FL	G13	Д	1520x160x95	6,72
ЛПП09УЕхп-2x36-115, -125	220	IP65	2Ex nA IIC T5 Gc 2Ex nA IIC T5	FL	G13	Д	1520x160x95	7,4
ЛПП09УЕхп-2x58-015, -025	220	IP65	2Ex nA IIC T5 Gc 2Ex nA IIC T5	FL	G13	Д	1820x160x95	8,02
ЛПП09УЕхп-2x58-115, -125	220	IP65	2Ex nA IIC T5 Gc 2Ex nA IIC T5	FL	G13	Д	1820x160x95	8,7

* отклонение массы ±10%