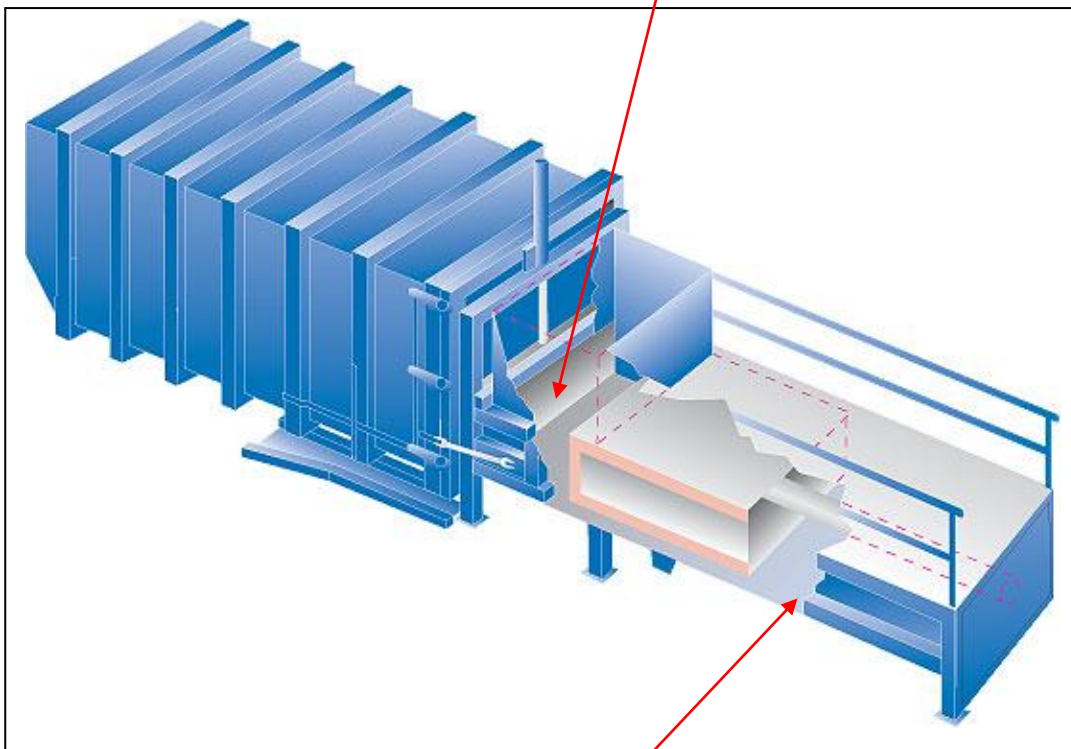




ПРЕДВАРИТЕЛЬНОЕ ПРЕССОВАНИЕ

Плита для предварительного прессования

С помощью гидравлического цилиндра, плита опускается вниз для предварительного прессования, и поднимается вверх для прессовки в контейнер



Мощность прессования Два параллельных цилиндра, плюс функция предварительного прессования, позволяют более эффективно спрессовать большие объемы и большие размеры мусора в контейнер.



Контейнер с плитой для предварительного прессования, плита закрывает отверстие в контейнере на моделях ЕРС. Это самое надежное решение герметичности контейнера. Очень хороший вариант для типографий, где много маленьких обрезков.